

ГОСТ 8510-86

Группа В22

МЕЖГОСУДАРСТВЕННЫЙ СТАНДАРТ

УГОЛКИ СТАЛЬНЫЕ ГОРЯЧЕКАТАНЫЕ НЕРАВНОПОЛОЧНЫЕ

СОРТАМЕНТ

HOT-ROLLED STEEL UNEQUAL-LEG ANGLES. DIMENSIONS

МКС 77.140.70

ОКП 09 3100; 09 3200; 09 3300

Дата введения 1987-07-01

ИНФОРМАЦИОННЫЕ ДАННЫЕ

1. РАЗРАБОТАН И ВНЕСЕН Министерством черной металлургии СССР и Госстроем СССР
2. УТВЕРЖДЕН И ВВЕДЕН В ДЕЙСТВИЕ Постановлением Государственного комитета СССР по стандартам от 15.10.86 N 3082
3. ВЗАМЕН ГОСТ 8510-72
4. Ограничение срока действия снято по протоколу N 7-95 Межгосударственного совета по стандартизации, метрологии и сертификации (ИУС 11-95)
5. ИЗДАНИЕ (октябрь 2012 г.) с Изменением N 1, утвержденным в декабре 1990 г. (ИУС 4-91)

1. Настоящий стандарт распространяется на стальные горячекатаные неравнополочные уголки.

Стандарт полностью соответствует СТ СЭВ 255-76.

2. Размеры уголков, площадь поперечного сечения, справочные величины для осей и массы 1 м уголков должны соответствовать указанным на чертеже и в табл.1.

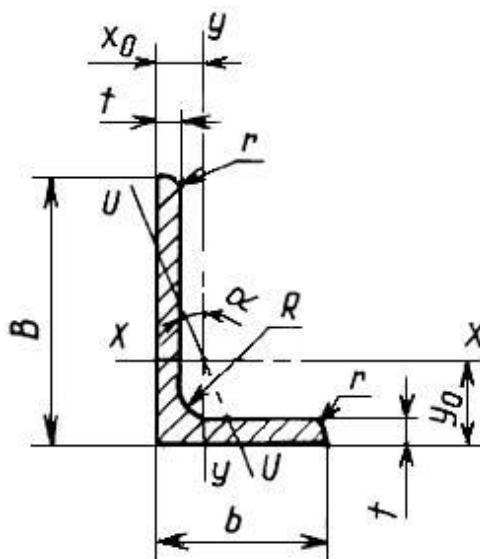


Таблица 1

Номер уголка	мм					Площадь попереч- ного сече- ния, см ²	Справочные величины для осей									x_0 , см	y_0 , см	J_{xy} , см ⁴	Угол накло- на оси, $tg\alpha$	Масса 1 м уголка, кг
	B	b	t	R	r		$x-x$			$y-y$			$u-u$							
	J_x , см ⁴	W_x , см ³	i_x , см	J_y , см ⁴	W_y , см ³		i_y , см	J_u min, см ⁴	W_u , см ³	i_u min, см										
2,5/1,6	25	16	3	3,5	1,2	1,16	0,70	0,43	0,78	0,22	0,19	0,44	0,13	0,16	0,34	0,42	0,86	0,22	0,392	0,91
3/2*	30	20	3	3,5	1,2	1,43	1,27	0,62	0,94	0,45	0,30	0,56	0,26	0,25	0,43	0,51	1,0	0,43	0,427	1,12
			4			1,86	1,61	0,82	0,93	0,56	0,39	0,55	0,34	0,32	0,43	0,54	1,04	0,54	0,421	1,46
3,2/2	32	20	3	3,5	1,2	1,49	1,52	0,72	1,01	0,46	0,30	0,55	0,28	0,25	0,43	0,49	1,08	0,47	0,382	1,17
			4			1,94	1,93	0,93	1,00	0,57	0,39	0,54	0,35	0,33	0,43	0,53	1,12	0,59	0,374	1,52
4/2,5	40	25	3	4,0	1,3	1,89	3,06	1,14	1,27	0,93	0,49	0,70	0,56	0,41	0,54	0,59	1,32	0,96	0,385	1,48
			4			2,47	3,93	1,49	1,26	1,18	0,63	0,69	0,71	0,52	0,54	0,63	1,37	1,22	0,281	1,94
			5			3,03	4,73	1,82	1,25	1,41	0,77	0,68	0,86	0,64	0,53	0,66	1,41	1,44	0,374	2,37
4/3*	40	30	4	4,0	1,3	2,67	4,18	1,54	1,25	2,01	0,91	0,87	1,09	0,75	0,64	0,78	1,28	1,68	0,544	2,26
			5			3,28	5,04	1,88	1,24	2,41	1,11	0,86	1,33	0,91	0,64	0,82	1,32	2,00	0,539	2,46
4,5/2,8	45	28	3	5,0	1,7	2,14	4,41	1,45	1,48	1,32	0,61	0,79	0,72	0,52	0,61	0,64	1,47	1,38	0,382	1,68
			4			2,80	5,68	1,90	1,42	1,69	0,80	0,78	1,02	0,67	0,60	0,68	1,51	1,77	0,379	2,20
5/3,2	50	32	3	5,5	1,8	2,42	6,18	1,82	1,60	1,99	0,81	0,91	1,18	0,68	0,70	0,72	1,60	2,01	0,403	1,9
			4			3,17	7,98	2,38	1,59	2,56	1,05	0,90	1,52	0,88	0,69	0,76	1,65	2,59	0,401	2,4
5,6/3,6	56	36	4	6,0	2,0	3,58	11,37	3,01	1,78	3,70	1,34	1,02	2,19	1,13	0,78	0,84	1,82	3,74	0,406	2,81
			5			4,41	13,82	3,70	1,77	4,48	1,65	1,01	2,65	1,37	0,78	0,88	1,87	4,50	0,404	3,46
6,3/4,0	63	40	4	7,0	2,3	4,04	16,33	3,83	2,01	5,16	1,67	1,13	3,07	1,41	0,87	0,91	2,03	5,25	0,397	3,17
			5			4,98	19,91	4,72	2,00	6,26	2,05	1,12	3,73	1,72	0,86	0,95	2,08	6,41	0,396	3,91
			6			5,90	23,31	5,58	1,99	7,29	2,42	1,11	4,36	2,02	0,86	0,99	2,12	7,44	0,393	4,63
			8			7,68	29,60	7,22	1,96	9,15	3,12	1,09	5,58	2,60	0,85	1,07	2,20	9,27	0,386	6,03
6,5/5*	65	50	5	6,0	2,0	5,56	23,41	5,20	2,05	12,08	3,23	1,47	6,41	2,68	1,07	1,26	2,00	9,77	0,576	4,36
			6			6,60	27,46	6,16	2,04	14,12	3,82	1,46	7,52	3,15	1,07	1,30	2,04	11,46	0,575	5,18
			7			7,62	31,32	7,08	2,03	16,05	4,38	1,45	8,60	3,59	1,06	1,34	2,08	12,94	0,571	5,98
			8			8,62	35,00	7,99	2,02	18,88	4,93	1,44	9,65	4,02	1,06	1,37	2,12	13,61	0,570	6,77
7/4,5	70	45	5	7,5	2,5	5,59	27,76	5,88	2,23	9,05	2,62	1,27	5,34	2,20	0,98	1,05	2,28	9,12	0,406	4,39
7,5/5	75	50	5	8,0	2,7	6,11	34,81	6,81	2,39	12,47	3,25	1,43	7,24	2,73	1,09	1,17	2,39	12,00	0,436	4,79
			6			7,25	40,92	8,08	2,38	14,60	3,85	1,42	8,48	3,21	1,08	1,21	2,44	14,10	0,435	5,69
			7*			8,37	46,77	9,31	2,36	16,61	4,43	1,41	9,69	3,69	1,08	1,25	2,48	16,18	0,435	6,57
			8			9,47	52,38	10,52	2,35	18,52	4,88	1,40	10,87	4,14	1,07	1,29	2,52	17,80	0,430	7,43
8/5	80	50	5	8,0	2,7	6,36	41,64	7,71	2,56	12,68	3,28	1,41	7,57	2,75	1,00	1,13	2,60	13,20	0,387	4,49
			6			7,55	48,98	9,15	2,55	14,85	3,88	1,40	8,88	3,24	1,08	1,17	2,65	15,50	0,386	5,92
			6			8,15	52,06	9,42	2,53	25,18	5,58	1,76	13,61	4,66	1,29	1,49	2,47	20,98	0,547	6,39
8/6*	80	60	7	8,0	2,7	9,42	59,61	10,87	2,52	28,74	6,43	1,75	15,58	5,34	1,29	1,53	2,52	24,01	0,546	7,39
			8			10,67	66,88	12,38	2,50	32,15	7,26	1,74	17,49	5,99	1,28	1,57	2,56	26,83	0,544	8,37
9/5,6	90	56	5,5	9,0	3,0	7,86	65,28	10,74	2,88	19,67	4,53	1,58	11,77	3,81	1,22	1,26	2,92	20,54	0,384	6,17
			6			8,54	70,58	11,66	2,88	21,22	4,91	1,58	12,70	4,12	1,22	1,28	2,95	22,23	0,384	6,70
			8			11,18	90,87	15,24	2,85	27,08	6,39	1,56	16,29	5,32	1,21	1,36	3,04	28,33	0,380	8,77
10/6,3	100	63	6	10,0	3,3	9,58	98,29	14,52	3,20	30,58	6,27	1,79	18,20	5,27	1,38	1,42	3,23	31,50	0,393	7,53

10/6,5*	100	65	7			11,09	112,86	16,78	3,19	34,99	7,23	1,78	20,83	6,06	1,37	1,46	3,28	36,10	0,392	8,70
			8			12,57	126,96	19,01	3,18	39,21	8,17	1,77	23,38	6,82	1,36	1,50	3,32	40,50	0,391	9,87
			10			15,47	153,95	23,32	3,15	47,18	9,99	1,75	28,34	8,31	1,35	1,58	3,40	48,60	0,387	12,14
			7			11,23	114,05	16,87	3,19	38,32	7,70	1,85	22,77	6,43	1,41	1,52	3,24	38,00	0,415	8,81
			8			12,73	128,31	19,11	3,18	42,96	8,70	1,84	25,24	7,26	1,41	1,56	3,28	42,64	0,414	9,99
11/7	110	70	6,5			11,45	142,42	19,11	3,53	45,61	8,42	2,00	26,94	7,05	1,53	1,58	3,55	46,80	0,402	8,98
			8			13,93	171,54	23,22	3,51	54,64	10,20	1,98	32,31	8,50	1,52	1,64	3,61	55,90	0,400	10,93
12,5/8	125	80	7	11,0	3,7	14,06	226,53	26,67	4,01	73,73	11,89	2,29	43,40	9,96	1,76	1,80	4,01	74,70	0,407	11,04
			8			15,98	225,62	30,26	4,00	80,95	13,47	2,28	48,82	11,25	1,75	1,84	4,05	84,10	0,406	12,58
			10			19,70	311,61	37,27	3,98	100,47	16,52	2,26	59,33	13,74	1,74	1,92	4,14	102,00	0,404	15,47
			12			23,36	364,79	44,07	3,95	116,84	19,46	2,24	69,47	16,11	1,72	2,00	4,22	118,00	0,400	18,34
14/9	140	90	8	12,0	4,0	18,00	363,68	38,25	4,49	119,79	17,19	2,58	70,27	14,39	1,58	2,03	4,49	121,00	0,411	14,13
			10			22,24	444,45	47,19	4,47	145,54	21,14	2,58	85,51	17,58	1,96	2,12	4,58	147,00	0,409	17,46
16/10	160	100	9	13,0	4,3	22,87	605,97	56,04	5,15	186,03	23,96	2,85	110,40	20,01	2,20	2,24	5,19	194,00	0,391	17,96
			10			25,28	666,59	61,91	5,13	204,09	26,42	2,84	121,16	22,02	2,19	2,28	5,23	213,00	0,390	19,85
			12			30,04	784,22	73,42	5,11	238,75	31,23	2,82	142,14	25,93	2,18	2,36	5,32	249,00	0,388	23,58
			14			34,72	897,19	84,65	5,08	271,60	35,89	2,80	162,49	29,75	2,16	2,43	5,40	282,00	0,385	27,26
18/11	180	110	10	14,0	4,7	28,33	952,28	78,59	5,80	276,37	32,27	3,12	165,44	26,96	2,42	2,44	5,88	295,00	0,376	22,20
			12			33,69	1122,56	93,33	5,77	324,09	38,20	3,10	194,28	31,83	2,40	2,52	5,97	348,00	0,374	26,40
			11			34,87	1449,02	107,31	6,45	446,36	45,98	3,58	263,84	38,27	2,75	2,79	6,50	465,00	0,392	27,37
			12			37,89	1568,19	116,51	6,43	481,93	49,85	3,57	285,04	41,45	2,74	2,83	6,54	503,00	0,392	29,74
			14			43,87	1800,83	134,64	6,41	550,77	57,43	3,54	326,54	47,57	2,73	2,91	6,62	575,00	0,390	34,43
20/12,5	200	125	16			49,77	2026,08	152,41	6,38	616,66	64,83	3,52	366,99	53,56	2,72	2,99	6,71	643,00	0,388	39,07

Примечания:

1. Площадь поперечного сечения и справочные величины вычислены по номинальным размерам. При вычислении массы 1 м уголка плотность стали принята равной $7,85 \text{ г/см}^3$.

2. Радиусы закругления, форма и размеры участка сопряжения внутренних граней полок, указанные на чертеже и в табл.1, даны для построения калибра и на уголке не проверяют.

3. Уголки, отмеченные звездочкой, изготовляют по требованию потребителя.

Условные обозначения к чертежу и табл.1:

B - ширина большей полки;

b - ширина меньшей полки;

t - толщина полки;

R - радиус внутреннего закругления;

r - радиус закругления полок;

J - момент инерции;

i - радиус инерции;

x_0, y_0 - расстояние от центра тяжести до наружных граней полок;

J_{xy} - центробежный момент инерции.

(Измененная редакция, Изм. N 1).

3. По точности прокатки уголки изготовляют:

A - высокой точности; *B* - обычной

точности.

4. Предельные отклонения по размерам уголков не должны превышать указанных в табл.2.

Таблица 2

Номер уголка	Предельное отклонение						
	по ширине полки	по толщине полки					
		до 6 включ.		от 6,5 до 9 включ.		св. 9	
		<i>A</i>	<i>B</i>	<i>A</i>	<i>B</i>	<i>A</i>	<i>B</i>
2,5/1,6-5/3,2	±1,0	+0,2 -0,3	±0,3	-	-	-	-
5,6/3,6-9/5,6	±1,5	+0,2 -0,4	+0,3	+0,2 -0,5	+0,3 -0,5	-	-
10/6,3-16/10	±2,0	+0,3 -0,4	±0,4	+0,3 -0,5	+0,4 -0,5	+0,3 -0,6	+0,4 -0,6
18/11-20/12,5	±3,0	-	-	-	-	+0,4 -0,7	+0,5 -0,7

5. Предельные отклонения по размерам уголков, изготовленных на станах, не оборудованных жесткими клетями, не должны превышать указанных в табл.3 до 01.01.93.

Таблица 3

Номер уголка	Предельное отклонение						
	по ширине полки	по толщине полки					
		до 6 включ.		от 6,5 до 9 включ.		св. 9	
		<i>A</i>	<i>B</i>	<i>A</i>	<i>B</i>	<i>A</i>	<i>B</i>
2,5/1,6-5/3,2	±1,0	+0,2 -0,3	+0,3	-	-	-	-
5,6/3,6-9/5,6	±1,5	+0,2 -0,4	+0,3	+0,2 -0,5	+0,3 -0,6	-	-
10/6,3-16/10	±2,0	+0,3 -0,4	+0,4	+0,3 -0,5	+0,4 -0,6	+0,3 -0,6	+0,4 -0,7
18/11-20/12,5	±3,0	-	-	-	-	+0,4 -0,7	+0,5 -0,8

(Измененная редакция, Изм. N 1).

6. По согласованию изготовителя с потребителем предельные отклонения по толщине полки допускается заменять предельными отклонениями по массе, равными $\pm 3\%$.

7. Отклонение от прямого угла при вершине не должно превышать 35'.

8. Притупление внешних углов полок (в том числе и угла при вершине) не контролируется.

По требованию потребителя притупление внешних углов полок (в том числе и угла при вершине) не должно превышать:

0,3 толщины полки - для уголков толщиной до 10 мм включ.;

3,0 - для уголков толщиной св. 10 до 15 мм включ.;

5,0 - для уголков толщиной св. 16 мм.

9. Уголки изготовляют длиной от 4 до 12 м:

мерной длины;

кратной мерной длины;

немерной длины;

ограниченной длины в пределах немерной;

мерной длины с немерными длинами не более 5% массы партии: кратной мерной длины с немерными длинами не более 5% массы партии.

Допускается изготовлять уголки длиной свыше 12 м.

8; 9. (Измененная редакция, Изм. N 1).

10. Предельные отклонения по длине уголков мерной длины или кратной мерной длины не должны превышать в миллиметрах:

+30 - при длине 4 м;

+50 - при длине свыше 4 м до 6 м включ.;

+70 - при длине свыше 6 м;

по требованию потребителя +40 мм - для уголков длиной свыше 4 до 7 м:

+5 мм на каждый 1 м свыше 7 м.

11. Кривизна уголков не должна превышать 0,4% длины.

По требованию потребителя изготовляют уголки, кривизна которых не превышает 0,2% длины.

Для уголков N 2,5/1,6 до 5,6/3,6 включ. кривизну проверяют на длине 1 м.

12. Скручивание вокруг продольной оси не допускается.

13. Размеры поперечного сечения уголка проверяются на расстоянии не менее 500 мм от торца штанги.

Электронный текст документа
подготовлен АО "Кодекс" и сверен по:
официальное издание
Стальной листовой прокат.
Сортамент: Сб. ГОСТов. -

М.: Стандартиформ, 2012